



## ИННОВАЦИОННО-ОБРАЗОВАТЕЛЬНАЯ ПРОГРАММА

Саратовского  
государственного университета  
им. Н.Г.Чернышевского



Факультет нелинейных процессов  
Кафедра электроники, колебаний и волн

**Е.Н. Егоров, И.С. Ремпен**

# **ПРИМЕНЕНИЕ ПРОГРАММНОГО ПРИКЛАДНОГО ПАКЕТА MULTISIM ДЛЯ МОДЕЛИРОВАНИЯ РАДИОФИЗИЧЕСКИХ СХЕМ**

Учебно-методическое пособие



## Содержание

1.	Введение	3
2.	Основные принципы создания схемы	3
3.	Описание основных элементов	7
4.	Анализ схем	17
5.	Меры предосторожности и безопасности	21
6.	Теоретическое задание	21
7.	Задание для численного эксперимента	23
8.	Приложение	24
9.	Контрольные вопросы	25
10.	Рекомендуемая литература	26



## 1. Введение

Разработка любого радиоэлектронного устройства сопровождается, как правило, физическим или математическим моделированием. Физическое моделирование связано с большими материальными затратами, поскольку требуется изготовление макетов и их исследование, которое может быть весьма трудоемким. Поэтому часто применяют математическое моделирование с использованием средств и методов вычислительной техники. Одной из таких программ является электронная система моделирования Multisim (Electronics Workbench), отличающаяся простым и легко осваиваемым пользовательским интерфейсом. Широкое распространение Multisim получила в средних и высших учебных заведениях, где она используется в учебных целях в качестве лабораторного практикума по целому ряду предметов (физика, основы электротехники и электроники, основы вычислительной техники и автоматики и др.).

Электронная система моделирования Multisim имитирует реальное рабочее место исследователя – лабораторию, оборудованную измерительными приборами, работающими в реальном масштабе времени. С ее помощью можно создавать, моделировать как простые, так и сложные аналоговые и цифровые радиофизические устройства.

В настоящей лабораторной работе описываются основные принципы работы с электронной системой моделирования Multisim 9. Для четкого понимания принципов ее работы необходимо:

- знание основных принципов работы операционной системы Windows;
- понимание принципов работы основных измерительных приборов (осциллограф, мультиметр, и т.п.);
- знание отдельных элементов радиоэлектронных устройств.

## 2. Основные принципы создания схемы.

Работа с электронной системой моделирования Multisim включает в себя три основных этапа: создание схемы, выбор и подключение измерительных приборов, и, наконец, активация схемы – расчет процессов, протекающих в исследуемом устройстве.

В общем случае процесс создания схемы начинается с размещения на рабочем поле Multisim компонентов из библиотеки программы. Подразделы библиотеки программы Multisim поочередно могут быть вызваны с помощью иконок, расположенных на панели инструментов (рис. 1). Каталог выбранного раздела библиотеки располагается в

вертикальном окне справа или слева от рабочего поля (устанавливается в любое место перетаскиванием стандартным способом – за шапку заголовка). Для выбора требуемого элемента из библиотеки необходимо подвести курсор мыши к соответствующей иконке и нажать один раз на стрелку раскрывающегося списка, после чего выбрать в списке необходимый для работы элемент. После этого необходимый для создания схемы значок (символ) компонента переносится на рабочее поле программы нажатием левой клавиши мыши. При размещении компонентов схемы на рабочем поле программы можно также воспользоваться контекстным меню, возникающим при нажатии на правую клавишу мыши на свободном месте рабочего поля. На этом этапе необходимо предусмотреть место для размещения контрольных точек и иконок контрольно-измерительных приборов.

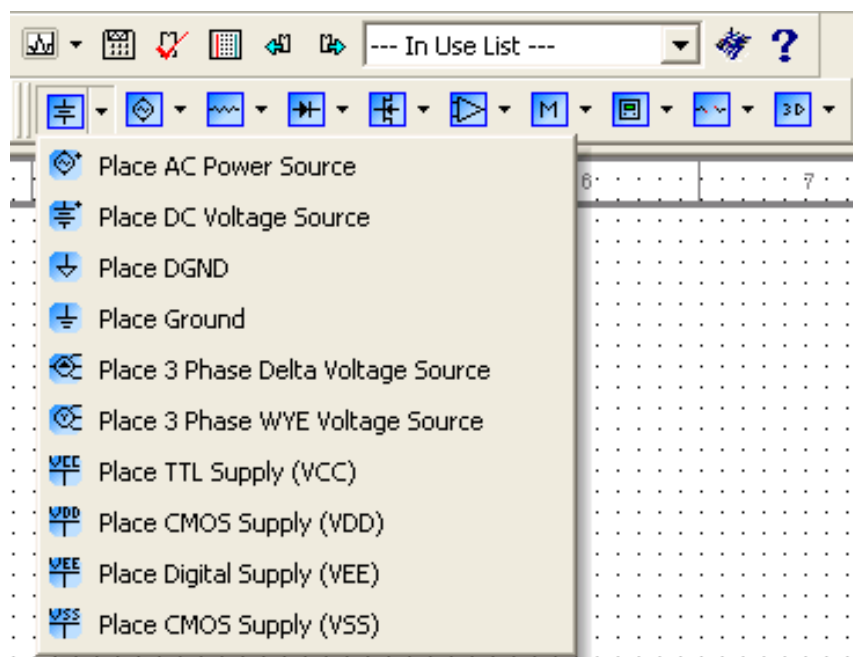


Рис. 1. Каталоги библиотеки компонентов Multisim 9

Выделенный компонент схемы (выделяется рамкой из штриховой синей линии) можно повернуть (контекстного меню, кнопок на панели инструментов или пункта меню Circuit>Rotate) или зеркально отразить относительно вертикальной (горизонтальной) оси (команда меню Circuit>Flip Vertical (Horizontal), контекстное меню, кнопки на панели инструментов). При повороте большинство компонентов поворачиваются на 90° против часовой стрелки при каждом выполнении команды, для измерительных приборов (амперметр, вольтметр и др.) меняются местами клеммы подключения.

①

В готовой схеме пользоваться поворотом и отражением элементов нецелесообразно, поскольку это чаще всего приводит к путанице соединительных проводов – в этом случае компонент нужно отключить от цепи, и только потом вращать (отражать).

По умолчанию устанавливается виртуальный элемент, обладающий идеальными свойствами (например, отсутствие внутренних шумов и потерь) того или иного элемента. С помощью двойного щелчка по значку компонента можно изменить его свойства. В раскрывающемся диалоговом окне устанавливаются требуемые параметры (как правило, номинал элемента схемы и ряд других параметров для других элементов типа измерительных приборов или сложных интегральных схем) и выбор подтверждается нажатием кнопки «Ок» или клавиши «Enter» на клавиатуре. В том же диалоговом окне, при нажатии кнопки Replace появляется диалоговое окно с указанием всей библиотеки элементов. С помощью этого окна можно заменить идеальный элемент его реальным аналогом, при этом варьируется не только его номинал, но и производитель конкретных схемных элементов, а также серия элемента. Для большого числа компонентов можно выбрать параметры, соответствующие реальным элементам (диодам, транзисторам и т.п.) различных производителей.

При создании схем удобно также пользоваться динамическим меню, которое вызывается нажатием правой кнопки мыши. Меню содержит команды Help (помощь), Paste (вставить), Zoom In (увеличить), Zoom Out (уменьшить), Schematic Options (параметры схемы), а также команды Add <Название компонента>. Эта команда позволяет добавить на рабочее поле компоненты, не обращаясь к каталогам библиотеки. Количество команд Add <Название компонента> в списке меню определяется количеством типов компонент (резисторов, знака заземления и т.д.), уже имеющихся на рабочем поле.

После размещения компонентов производится соединение их выводов проводниками. При этом необходимо учитывать, что к выводу компонента можно подключить только один проводник. Для выполнения подключения курсор мыши подводится к выводу компонента, и после появления площадки, нажимается левая кнопка мыши. Появляющийся при этом проводник протягивается к выводу другого компонента до появления на нем такой же площадки, после чего ещё раз нажимается левая кнопка мыши. При необходимости подключения к этим выводам других проводников в контекстном меню (появляется при нажатии правой кнопки мыши) выбирается точка (символ соединения, обозначен как



Junction) и переносится на ранее установленный проводник. Если на ней виден след от пересекающего проводника, то электрического соединения нет и точку необходимо установить заново. После удачной установки к точке соединения можно подключить еще два проводника. Если соединение нужно разорвать, курсор подводится к соответствующему проводу и выделяется левой кнопкой мыши, после чего нажимается клавиша Delete.

Если необходимо подключить вывод к имеющемуся на схеме проводнику, то проводник от вывода компонента курсором подводится к указанному проводнику и после появления точки соединения нажимается левая кнопка мыши. Следует отметить, что прокладка соединительных проводников производится автоматически, причем препятствия – компоненты и другие проводники – огибаются по ортогональным направлениям (по горизонтали или вертикали).

Подключение к схеме контрольно-измерительных приборов производится аналогично. Панель с контрольно-измерительным оборудованием (за исключением амперметра и вольтметра) расположена вертикально с правой стороны рабочей области, и включает в себя такие элементы как мультиметр, осциллограф (2-х и 4-х канальный), ваттметр, функциональный генератор, бодплоттер, спектраллизатор и т.д. Более подробно работа некоторых из этих приборов будет описана ниже.

① Для таких приборов, как осциллограф или логический анализатор, соединения целесообразно проводить цветными проводниками, поскольку их цвет определяет цвет соответствующей осциллограммы.

Каждый элемент может быть передвинут на новое место. Для этого он должен быть выделен и перетащен с помощью мышки. При этом расположение соединительных проводов изменится автоматически. Можно также переместить целую группу элементов: для этого их нужно последовательно выделять мышкой при нажатой клавише Ctrl, а затем перетащить их в новое место. Если необходимо переместить отдельный сегмент проводника, к нему подводится курсор, нажимается левая кнопка и, после появления в вертикальной или горизонтальной плоскости двойного курсора, производятся нужные перемещения.

После подготовки схемы рекомендуется составить ее описание (соответствующее окно вызывается из меню Tools > Description box editor.

### 3. Описание основных элементов

Как уже говорилось, в электронной системе Multisim имеется несколько разделов библиотеки компонентов, которые могут быть использованы при моделировании. Ниже приводится краткая справка по основным (естественно, не всем) компонентам. После названия в скобках приведены некоторые параметры компонента, которые могут быть изменены пользователем.

Все компоненты условно разделим на ряд подгрупп.

#### 3.1. Источники сигналов (вкладки Power Source Components и Signal Source Components).

Понятно, что здесь под источниками сигналов подразумеваются не только источники питания, но и управляемые источники.



Батарея (напряжение). Длинная полоска соответствует положительной клемме.



Заземление (метка).



Источник переменного синусоидального напряжения (эффективное значение напряжения, частота, фаза).



Источник постоянного тока (ток).



Источник переменного синусоидального тока (эффективное значение тока, частота, фаза).



Источники фиксированного напряжения. Применяются в логических схемах.



Генератор однополярных прямоугольных импульсов (амплитуда, частота, коэффициент заполнения).



Генератор амплитудно-модулированных колебаний (напряжение и частота несущей, коэффициент и частота модуляции).



Генератор фазо-модулированных колебаний (напряжение и частота несущей, индекс и частота модуляции).

**3.2. Пассивные элементы** (вкладка Basic) – библиотека, в которой собраны все пассивные компоненты, а также коммуникационные устройства.



Резистор (сопротивление).



Конденсатор (емкость).



Катушка индуктивности  
(индуктивность).



Трансформатор.



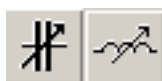
Реле (находится только в библиотеке элементов).



Переключатель, управляемый нажатием заданной клавиши (по умолчанию – пробел).



Потенциометр (реостат). Параметр «Key» определяет символ клавиши клавиатуры (по умолчанию A), при нажатии на которую сопротивление уменьшается на заданную в процентах величину (параметр «Increment», по умолчанию 5%) или увеличивается на такую же величину при нажатии клавиш Shift+«Key». Параметр «Setting» задает начальную установку сопротивления в процентах (по умолчанию – 50%), параметр «Resistance» задает номинальное значение сопротивления.



Конденсатор и катушка индуктивности переменной емкости. Действуют аналогично потенциометру.

**3.3. Полупроводниковые элементы** (Diode Components и Transistor Components) – диоды и транзисторы.



Полупроводниковый диод  
(тип).



Диод Шокли (тип)/



Стабилитрон (тип).



Тиристор или динистор (тип).



Светодиод (тип).



Симметричный динистор или  
диак (тип).



Выпрямительный мост (тип).

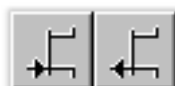


Симметричный триностор или  
триак (тип).





Биполярные  $n-p-n$  и  $p-n-p$  транзисторы, соответственно (тип).



Полевые транзисторы с управляющим  $p-n$  переходом (тип).



Полевые МОП-транзисторы с изолированным затвором ( $n$ -канальные с обогащенной подложкой и  $p$ -канальные с обедненной подложкой), с отдельными или соединенными выводами подложки и истока (тип).



Полевые МОП-транзисторы с изолированным затвором ( $n$ -канальные с обогащенным затвором и  $p$ -канальные с обедненным затвором), с отдельными или соединенными выводами подложки и истока (тип).

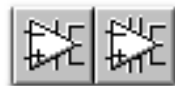


Арсенид-галлиевые  $n$ - и  $p$ -канальный полевые транзисторы (тип)

### 3.4. Аналоговые микросхемы (Analog Components).



Линейная модель операционного усилителя (тип)



Разновидности операционных усилителей (тип)



Нелинейная модель операционного усилителя (тип)



Компаратор напряжения

Указанные выше разделы библиотеки содержат основные схемотехнические элементы, которые студентам придётся применять в данном практикуме. Далее, опишем некоторые разделы библиотеки, которые в нашей работе будут затрагиваться реже.

### 3.5. Логические цифровые микросхемы (разделы библиотеки TTL и CMOS).



Логические элементы И, И-НЕ (количество входов)



Логические элементы ИЛИ, ИЛИ-НЕ (количество входов)



Логические элементы ИСКЛЮЧАЮЩЕЕ ИЛИ и



Логический элемент НЕ

## ИСКЛЮЧАЮЩЕЕ ИЛИ-НЕ

(количество входов)



Трестабильный буфер

(элемент с тремя

состояниями) и буфер (тип)



Триггер Шмидта (тип)

Более сложные элементы цифровой схемотехники (триггеры, мультиплексоры, декодеры и т.д.) не имеют в Multisim специальных обозначений и изображаются в виде пиктограммы (квадрат с различным числом выходов и соответствующими обозначениями). Определить тип того или иного схемного элемента можно по описанию в окне библиотеки. Поэтому здесь не приводится их описание.

### 3.6. Индикаторные устройства (Misc, Measurement Components или раздел Indicators в библиотеке).



Вольтметр с цифровым отсчетом (внутреннее сопротивление, режим измерения постоянного или переменного тока). Отрицательная клемма показана утолщенной черной линией.



Амперметр с цифровым отсчетом (внутреннее сопротивление, режим измерения постоянного или переменного тока). Отрицательная клемма показана утолщенной черной линией.



Лампа накаливания  
(напряжение, мощность).



Светоиндикатор (цвет свечения).



Семисегментный индикатор  
(тип).



Семисегментный индикатор с дешифратором (тип).



Линейка из десяти независимых светодиодов  
(напряжение, номинальный и минимальный ток).



Линейка из десяти светодиодов со встроенным АЦП (минимальное и минимальное напряжение).



Звуковой индикатор (частота звукового сигнала, напряжение и ток срабатывания).



Более подробно о компонентах системы моделирования Multisim (EWB) см. книгу [1], глава 4 (стр. 84–133).

### 3.14. Контрольно-измерительные приборы (панель Instruments).

Опишем некоторые представленные в Multisim контрольно-измерительные приборы.



Мультиметр.



Функциональный генератор.



Осциллограф.



Измеритель АЧХ и ФЧХ.

Панель контрольно-измерительных приборов содержит цифровой мультиметр, функциональный генератор, двухканальный осциллограф, измеритель амплитудно-частотных и частотных характеристик, генератор слов (кодовый генератор), 8-канальный логический анализатор и логический преобразователь, а также некоторые другие приборы (например, виртуальные мультиметр, функциональный генератор, осциллограф фирмы Agilent). Общий порядок работы с приборами такой: иконка прибора курсором мыши переносится на рабочее поле и подключается проводниками к исследуемой схеме. Для приведения прибора в рабочее (развернутое) состояние необходимо дважды щелкнуть курсором по его иконке.

**Мультиметр.** На лицевой панели мультиметра расположен дисплей для отображения результатов измерения, клеммы для подключения к схеме, и кнопки управления:

- выбор режима измерения тока, напряжения, сопротивления и ослабления (затухания);
- выбор режима измерения переменного или постоянного тока;
- режим установки параметров мультиметра.



Рис. 2. Мультиметр

После нажатия на кнопку установки параметров мультиметра открывается диалоговое окно, в котором можно выставить следующие параметры:

- Ammeter resistance — внутреннее сопротивление амперметра;
- Voltmeter resistance — входное сопротивление вольтметра;
- Ohmmeter current — ток через контролируемый объект;
- dB Relative value — установка эталонного напряжения  $V_1$  при измерении ослабления или усиления в децибелах (по умолчанию  $V_1=774.597mV$ ). При этом для коэффициента передачи используется формула:  $K=20 \log(V_2/V_1)$ , где  $V_2$  – напряжение в контролируемой точке,  $K$  измеряется в децибеллах .

**Функциональный генератор.** Лицевая панель функционального генератора показана на рис. 3. Управление генератором осуществляется следующими органами управления:

- выбор формы выходного сигнала: синусоидальной (установлен по умолчанию), треугольной и прямоугольной;
- установка частоты выходного сигнала;
- установка коэффициента заполнения в %: для импульсных сигналов это отношение длительности импульса к периоду повторения – величина, обратная скважности, для треугольных сигналов – соотношение между длительностями переднего и заднего фронта;
- установка амплитуды выходного сигнала;
- установка смещения (постоянной составляющей) выходного сигнала;
- выходные зажимы; при заземлении клеммы COM (общий) клеммах "-" и "+" получается парафазный сигнал.

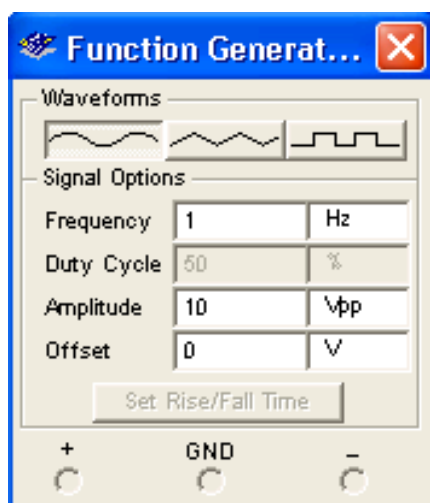


Рис. 3. Функциональный генератор

**Осциллограф.** Лицевая панель осциллографа показана на рис. 4. Осциллограф имеет два канала (CHANNEL) А и В (в случае двухканального осциллографа; в арсенале приборов Multisim имеется также и 4-х канальный осциллограф, а также виртуальный осциллограф фирмы Agilent) с отдельной регулировкой чувствительности в диапазоне от 10 мкВ/дел (mV/Div) до 5 кВ/дел (kV/Div) и регулировкой смещения по вертикали (Y POS). При этом каждый канал имеет два вывода обозначенные как «+» и «-». Подавая сигнал на один из выводов, другой целесообразно заземлять.

Выбор режима по входу осуществляется нажатием кнопок AC, 0, DC. Режим AC предназначен для наблюдения только сигналов переменного тока (его еще называют режимом «закрытого входа», поскольку в этом режиме на входе усилителя включается разделительный конденсатор, не пропускающий постоянную составляющую). В режиме 0 входной зажим замыкается на землю. В режиме DC (включен по умолчанию) можно проводить осциллографические измерения как постоянного, так и переменного тока. Этот режим еще называют режимом «открытого входа», поскольку входной сигнал поступает на вход вертикального усилителя непосредственно. С правой стороны от кнопки DC расположен входной зажим.

Режим развертки выбирается кнопками Y/T, В/А, А/В. В режиме Y/T (обычный режим, включен по умолчанию) реализуются следующие режимы развертки: по вертикали – напряжение сигнала, по горизонтали – время; в режиме В/А: по вертикали – сигнал канала В, по горизонтали – сигнал канала А; в режиме А/В: по вертикали – сигнал канала А, по горизонтали – сигнал канала В.



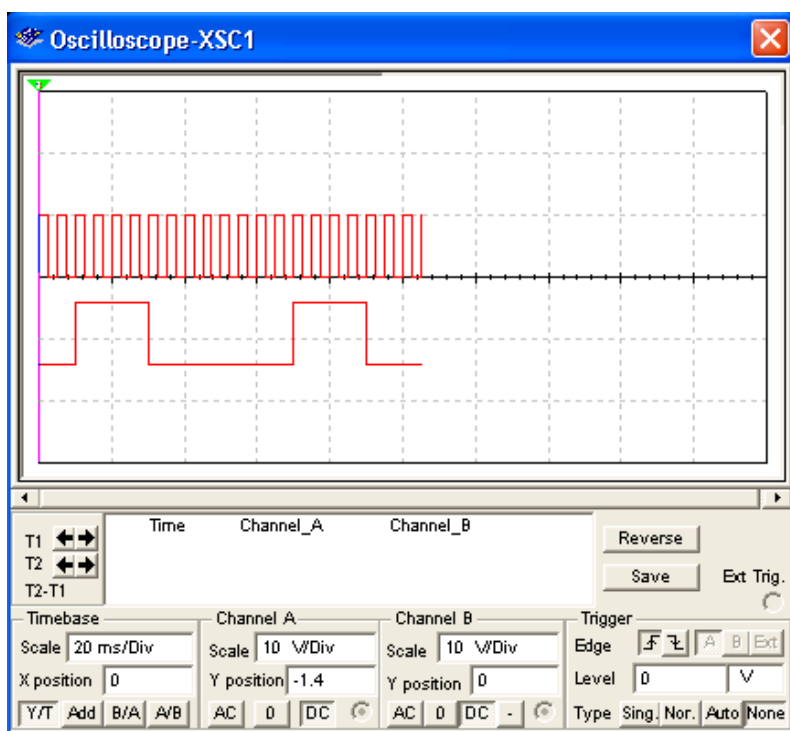


Рис. 4. Осциллограф

В режиме развертки Y/T длительность развертки (TIME BASE) может быть задана в диапазоне от 0,1 нс/дел (ns/div) до 1 с/дел (s/div) с возможностью установки смещения в тех же единицах по горизонтали, т.е. по оси X (X POS).

В режиме Y/T предусмотрен также ждущий режим (TRIGGER) с запуском развертки (EDGE) по переднему или заднему фронту запускающего сигнала (выбирается нажатием соответствующих кнопок) при регулируемом уровне (LEVEL) запуска, а также в режиме AUTO (от канала A или B), от канала A, от канала B или от внешнего источника (EXT), подключаемого к зажиму в блоке управления TRIGGER. Названные режимы запуска развертки выбираются кнопками AUTO, A, B, EXT.

Также пользователю доступна прокрутка изображения по горизонтали и его сканирования с помощью вертикальных визирных линий (синего и красного цвета), которые за треугольные ушки (они обозначены также цифрами 1 и 2) могут быть курсором установлены в любое место экрана. При этом в индикаторных окошках под экраном приводятся результаты измерения напряжения, временных интервалов и их приращений (между визирными линиями).

Изображение можно инвертировать нажатием кнопки REVERSE, а также можно записать данные в текстовый файл с помощью кнопки SAVE.

**Измеритель АЧХ и ФЧХ (Bode Plotter).** Лицевая панель измерителя АЧХ-ФЧХ показана на рис. 5. Измеритель предназначен для анализа амплитудно-частотных (при нажатой кнопке MAGNITUDE, включена по умолчанию) и фазо-частотных (при нажатой кнопке PHASE) характеристик при логарифмической (кнопка LOG, включена по умолчанию) или линейной (кнопка LIN) шкале по осям Y (VERTICAL) и X (HORIZONTAL). Настройка измерителя заключается в выборе пределов измерения коэффициента передачи и вариации частоты с помощью кнопок в окошках  $F$  – максимальное и  $I$  – минимальное значение. Значение частоты и соответствующее ей значение коэффициента передачи или фазы индицируются в окошках в правом нижнем углу измерителя. Значения указанных величин в отдельных точках АЧХ или ФЧХ можно получить с помощью вертикальной визирной линии, находящейся в исходном состоянии в начале координат и перемещаемой по графику мышью или кнопками  $\leftarrow$ ,  $\rightarrow$ . Результаты измерения можно записать также в текстовый файл. Для этого необходимо нажать кнопку SAVE и в диалоговом окне указать имя файла (по умолчанию предлагается имя схемного файла). В полученном таким образом текстовом файле «\*.scp» АЧХ и ФЧХ представляются в табличном виде.

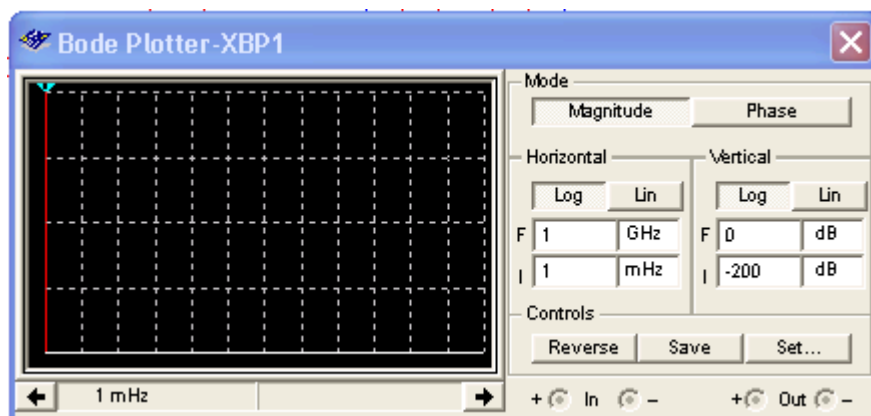


Рис. 5. Измеритель АЧХ и ФЧХ

Подключение прибора к исследуемой схеме осуществляется с помощью зажимов IN (вход) и OUT (выход). Левые клеммы зажимов подключаются соответственно к входу и выходу исследуемого устройства, а правые – к общей шине (земля). Ко входу устройства необходимо подключить функциональный генератор или другой источник переменного напряжения, при этом каких-либо настроек в этих устройствах не требуется.



## 4. Анализ схем

Концепция электронной лаборатории с виртуальными измерительными приборами, заложенная в систему моделирования EWB, существенно облегчает проведение самого сложного этапа – расчета процессов, протекающих в радиоэлектронном устройстве. После составления схемы и подключения к схеме измерительных приборов для начала анализа цепи достаточно нажать кнопку Activate/Stop, находящуюся в левом углу панели инструментов. Рассчитанные значения токов, напряжений или сопротивлений показываются на экранах измерительных приборов. Аналогичный порядок работы имеет место в реальной лаборатории с реальными измерительными приборами. Процесс моделирования можно временно приостановить, нажав кнопку Pause. Для запуска, прекращения или временного приостановления процесса моделирования можно также воспользоваться соответствующими командами пункта меню или «горячими» клавишами (F5 запуск и остановка вычислений, F6 - пауза).

На втором этапе моделирования можно изменить параметры элементов, удалить или добавить радиоэлементы, подключить приборы к другим контрольным точкам схемы и т.п. После таких изменений, как правило, требуется снова активизировать цепь, нажимая кнопку Simulate/Stop. При использовании переменных резисторов, конденсаторов или катушек изменение процессов в цепи можно наблюдать, как правило, не прекращая моделирование. Однако при этом увеличивается погрешность получаемых результатов. Поэтому для получения надежных результатов расчет рекомендуется повторить при фиксированных параметрах.

В зависимости от типа подключенного прибора программа Multisim автоматически настраивается на выполнение следующих основных видов анализа:

- DC Operating Point – расчет режима по постоянному току, при включении мультиметра, амперметров и вольтметров для измерения постоянных токов и напряжений;
- AC Analysis – расчет частотных характеристик, при включении измерителя АЧХ и ФЧХ, а также мультиметра, амперметров и вольтметров для измерения гармонических токов и напряжений;
- Transient – расчет переходных процессов, при использовании осциллографа.

В программе Multisim предусмотрен также другой порядок анализа схемы – выбор режимов анализа с помощью подпункта меню Simulate/Analysis. Указанные выше режимы

анализа электрической цепи можно получить, выбирая соответствующие команды подпункта Analysis. При выборе того или иного метод анализа всплывает диалоговое окно с несколькими закладками, в котором установить параметры моделирования (количество закладок, их комбинация, а также содержание некоторых из них может варьироваться для различных методов анализа). Для каждого вида анализа будет предложен свой набор параметров для изменения. Так, например, в закладке **Analyses Parameters** будут предложены параметры характерные только для данного вида анализа. Например для AC Analysis будет предложено выбрать диапазон и изменения частоты, количество значений частоты для которых будет вычислена амплитудно- и фазо-частотная характеристика, характер выбора частоты расчёта (линейный выбор точки, через декаду, через октаву), а также параметры графиков, на которых будут выведены результаты (логарифмическая или линейная шкала). Некоторые закладка будут одинаковыми для всех видов анализа. Например, **Output** (позволяет выбрать узлы схемы для которых будут отображаться результаты расчёта и переменные, которые будут отображаться) и **Analysis Options**. Последняя закладка позволяет менять некоторые параметры численной схемы, используемой для моделирования предложенной пользователем радиофизической схемы. После нажатия на данной закладке кнопки **Customize** появляется диалоговое окно, содержащее пять основных закладок. Опишем некоторые параметры, которые могут пригодиться при выполнении заданий данного пособия.

**Закладка «Global»** – настройки общего характера, задаются с помощью следующих параметров:

- ABSTOL – абсолютная ошибка расчета токов;
- GMIN – минимальная проводимость ветви цепи (проводимость ветви, меньшая GMIN, считается равной нулю);
- RELTOL – допустимая относительная ошибка расчета напряжений и токов;
- VNTOL – допустимая ошибка расчета напряжений в режиме Transient (анализ несходных процессов);
- CHGTOL – допустимая ошибка расчета зарядов;
- RAMPTIME – начальная точка отсчета времени при анализе переходных процессов
- CONVSTEP – относительный размер шага итерации при расчете режима по постоянному току;



- CONVABSSTEP – абсолютный размер шага итерации при расчете режима по постоянному току;
- CONVLIMIT – включение или выключение дополнительных средств для обеспечения сходимости итерационного процесса;
- RSHUNT – допустимое сопротивление утечки для всех узлов относительно общей шины (заземления).
- ACCT – разрешение на вывод статистических сообщений о процессе моделирования.

**Закладка «DC»** – настройка для расчета режима по постоянному току (статический режим):

- ITL1 – максимальное количество итераций приближенных расчетов;
- GMINSTEPS – размер приращения проводимости в процентах от GMIN (используется при слабой сходимости итерационного процесса);

Кнопка Reset Defaults предназначена для установки по умолчанию параметров и используется в том случае, если после редактирования необходимо вернуться к исходным данным.

**Закладка «Transient»** – настройка параметров режима анализа переходных процессов:

- ITL4 – максимальное количество итераций за время анализа переходных процессов;
- MAXORD – максимальный порядок (от 2 до 6) метода интегрирования дифференциального уравнения;
- TRTOL – допуск на погрешность вычисления переменной;
- METHOD – метод приближенного интегрирования дифференциального уравнения: TRAPEZOIDAL – метод трапеций, GEAR – метод Гира;

С содержанием закладок «Device» и «Advanced» предлагаем студентам разобраться самостоятельно.

После установки всех необходимых значений параметров нажмите кнопку Simulate для активации процесса вычисления.



①

В электронной системе моделирования Multisim по умолчанию установлен достаточно большой шаг численного интегрирования. Для повышения точности и корректности результатов анализа переходных процессов, особенно в узкополосных цепях, в цепях с нелинейными элементами и в других сложных цепях, рекомендуется в пункте меню Transient установить следующие значения параметров: ITL4 = 100...1000 и TRTOL= 1 ... 0.1

Кроме указанных трех основных видов анализа, с помощью подпункта Analysis можно дополнительно провести другие виды анализа: спектральный анализ (Fourier), расчет чувствительности и разброса характеристик схемы при изменении параметров компонентов (Monte Carlo), анализ спектра внутренних шумов (Noise), расчет нелинейных искажений (Distortion), анализ влияния вариаций параметра какого либо элемента схемы (Parameter sweep), анализ влияния изменения температуры на характеристики устройства (Temperature sweep), расчет нулей и полюсов передаточной характеристики моделируемой цепи (Pole-Zero), расчет передаточной функции (Transfer Function) и расчет чувствительности и разброса характеристик схемы при изменении параметров компонентов (Sensitivity, Worst Case).

Расчет чувствительности и разброса характеристик схемы при изменении параметров компонентов может быть важен из-за того, что все радиоэлементы изготавливаются на предприятиях с некоторым разбросом параметров. В бытовой аппаратуре разброс параметров элементов достигает 20%. В аппаратуре специального назначения, в ответственных узлах радиоэлектронных устройств разброс параметров, как правило, не должен превышать 10%. Отдельные радиокомпоненты изготавливаются с разбросом параметров, равным 5%, 2%, 1% и менее. Например, в источниках питания ЭВМ для получения высокостабильного напряжения могут использоваться резисторы с разбросом параметров, равным 0.5%. Для расчета нестабильности характеристик устройства и их чувствительности к изменениям параметров компонентов при заданном разбросе параметров элементов используется пункт меню Analysis > Monte Carlo. При анализе нестабильности характеристик, как правило, задается гауссово распределение случайного разброса параметров радиоэлементов. Анализ чувствительности и разброса характеристик схемы при изменении параметров компонентов требуется для оценки работоспособности устройств при модернизации, ремонте и при серийном производстве.

### 5. Меры предосторожности и безопасности

Основным источником опасности в работе являются розетки и провода сети 220 В. При обнаружении нарушений следует работу прекратить и сообщить о неполадках преподавателю.

### 6. Теоретическое задание:

(должно быть сделано до выполнения экспериментальной части работы)

1. Рассчитайте все токи и напряжения в одной из схем указанных преподавателем с помощью законов Кирхгофа (рис. 7, таблица 1);

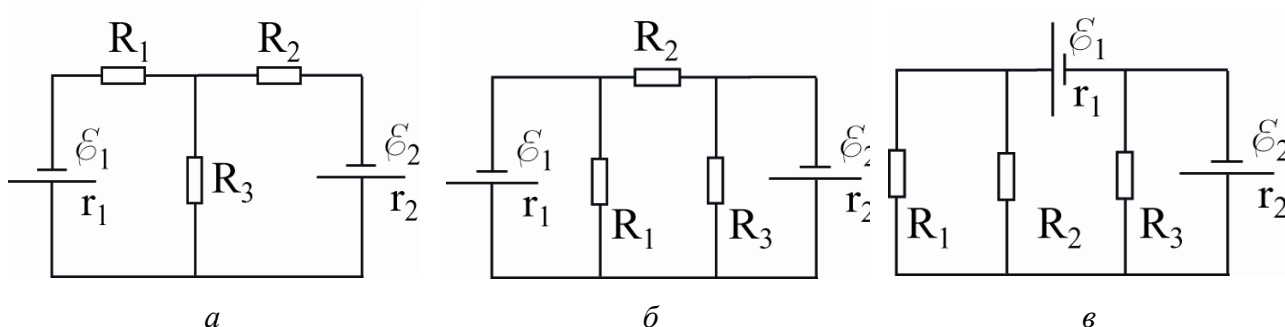


Рис. 7. Схемы для самостоятельной работы к п. 1 теоретического задания

2. Используя метод комплексных амплитуд, рассчитайте все комплексные амплитуды токов и напряжений для схемы, указанной преподавателем (рис. 8, таблица 2) при нескольких значениях частоты  $\omega$ . Значения частоты определите самостоятельно таким образом, чтобы отчетливо проявлялись свойства схемы на малых, средних и больших частотах.

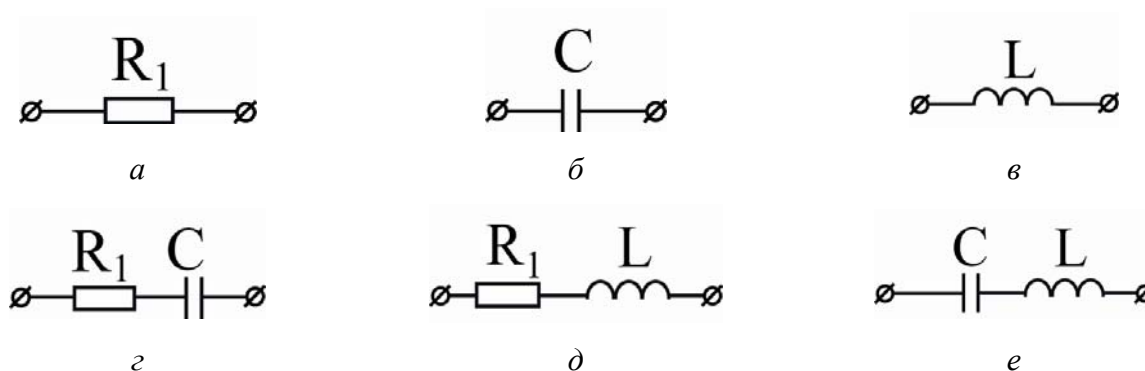


Рис. 8. Схемы для самостоятельной работы к п. 2 теоретического задания

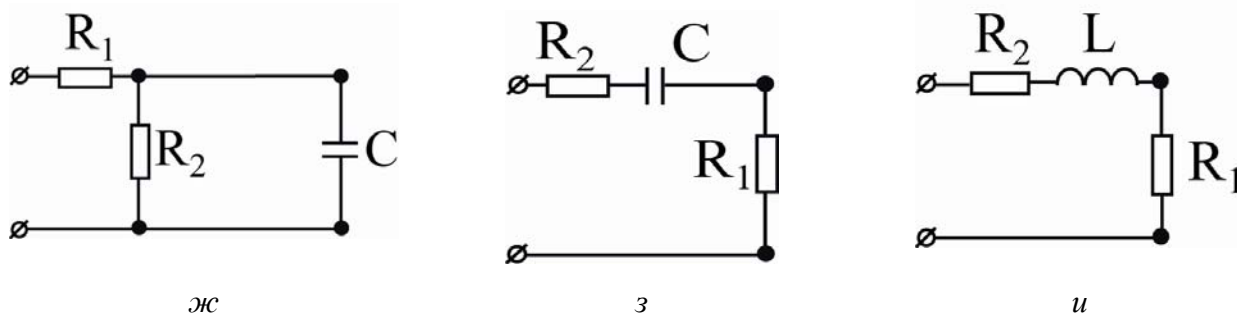


Рис. 8. Схемы для самостоятельной работы к п. 2 теоретического задания (продолжение)

3. Разработайте схему для изучения резонанса в  $LRC$  контуре, самостоятельно подберите номиналы элементов  $R$ ,  $L$  и  $C$ . Проведите предварительные расчеты поведения системы на резонансной частоте, а также на частотах, значительно выше и значительно ниже резонансной.

## 7. Задание для численного эксперимента.

1. Разберитесь с работой электронной системы моделирования Multisim. Изучите схемотехнические элементы и опции, способы построения различных схем, способы анализа их поведения, измерения основных параметров работы схем.
2. Используя систему моделирования Multisim, проведите исследование резистивной цепи, для которой Вы провели расчет в п. 1 Теоретического задания. Сопоставьте результаты теоретического и численного исследования.
3. Используя систему моделирования Multisim, проведите исследование цепи, для которой Вы провели расчет в п. 2 Теоретического задания. Сопоставьте результаты теоретического и численного исследования.
4. Используя систему моделирования Multisim, проведите исследование цепи, для которой Вы провели расчет в п. 3 Теоретического задания. Сопоставьте результаты теоретического и численного исследования.
5. Используя систему моделирования Multisim, разработайте и соберите схему для снятия вольт-амперной характеристики диода. Получите вольт-амперную характеристику идеального диода, а также любого реального диода из библиотеки компонентов.
6. Проанализируйте влияние параметров моделирования системы Multisim (см. раздел 4 «Анализ схем») на получающиеся результаты выполнения задания одного из пунктов,



выполненных Вами ранее (пп. 2–5). Номер задания и параметры моделирования, влияние которых изучается, должны быть указаны преподавателем.

## 8. Приложение.

Значения параметров для выполнения самостоятельных заданий.

Таблица 1

№	$R_1$ , кОм	$R_2$ , кОм	$R_3$ , кОм	$E_1$ , В	$r_1$ , Ом	$E_2$ , В	$r_2$ , Ом
1.	1	2	3	6	200	2	300
2.	1	1	1	5	100	1	200
3.	5	7	6	6	300	5	500
4.	2	3	7	-1	500	-1	400
5.	2	1	5	2	400	8	100
6.	2	3	4	-4	200	12	300
7.	2	1	1	1	300	3	200
8.	3	9	2	12	100	-2	500
9.	2	4	5	10	500	-1	400
10.	3	2	3	1	400	4	100

Таблица 2

№	$R_1$ , кОм	$R_2$ , кОм	$L$ , мГн	$C$ , нФ
1.	3	2	100	1000
2.	2	5	600	200
3.	2	3	20	300
4.	3	4	1	500



## 9. Контрольные вопросы

1. Каким образом можно разместить необходимый компонент на рабочем поле? Как задать его характеристики?
2. Каким образом можно подключить вывод компонента к проводнику? Каким образом разорвать соединение?
3. Назовите элемент для образования в схеме узла соединения. Какие дополнительные функции он может выполнять?
4. Что такое подсхема, для чего она нужна, и как ее создать?
5. Как проводить анализ схемы?
6. Как осуществлять измерения с помощью осциллографа? С помощью мультиметра?
7. Как можно использовать функциональный генератор?





## 10. Рекомендуемая литература

1. Карлащук В.И. Электронная лаборатория на IBM PC. Программа Electronics Workbench и ее применение. М.: Солон-Р. 2000, 506 с.
2. Кучумов А.И. Электроника и схемотехника. М.: Гелиос АРВ. 2002, 302 с.
3. Панфилов Д.И. Практикум на Electronics Workbench. Т. 1,2. М.: ДОДЭКА, 1999.
4. Автоматизация проектирования радиоэлектронных средств. Под ред. О.В.Алексеева. М.: Высшая школа, 2000.